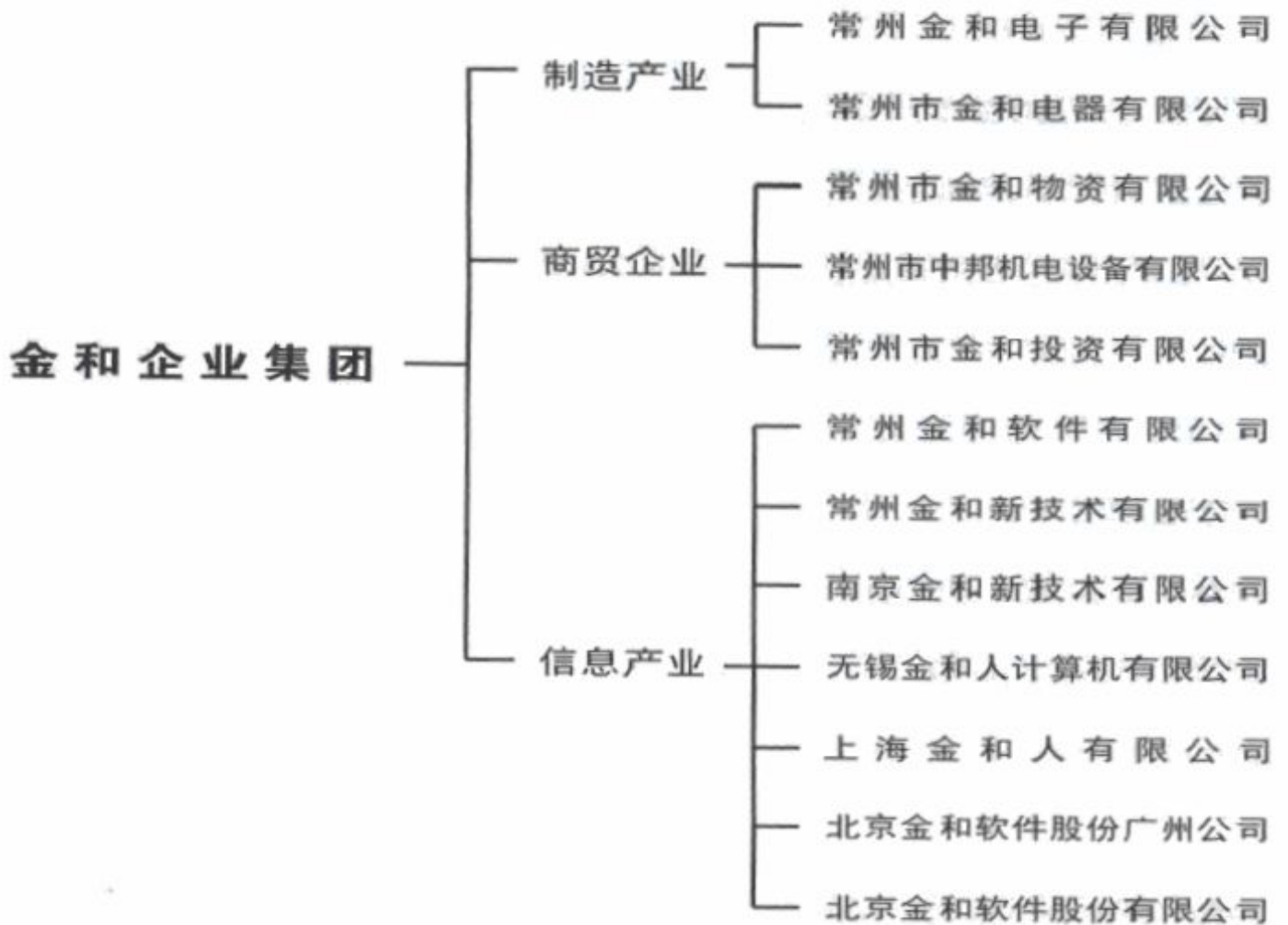




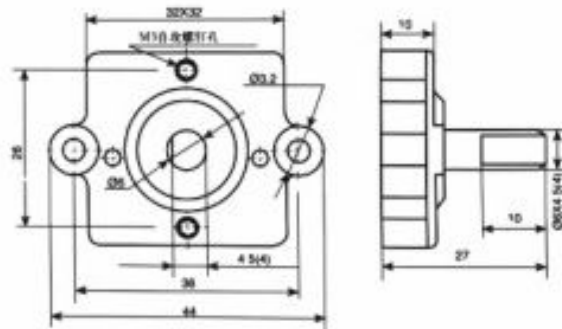
JINHE<sup>®</sup>



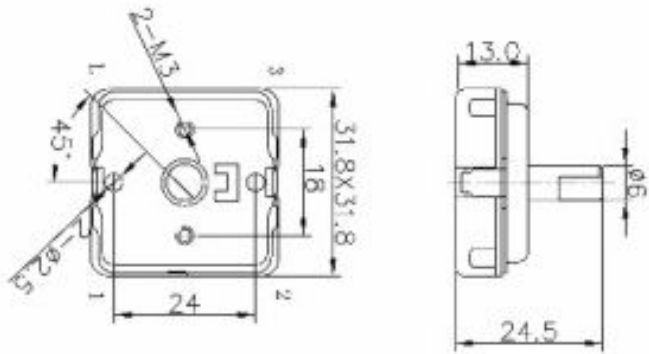
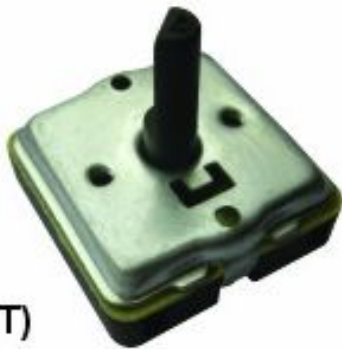
企业集团组织结构:



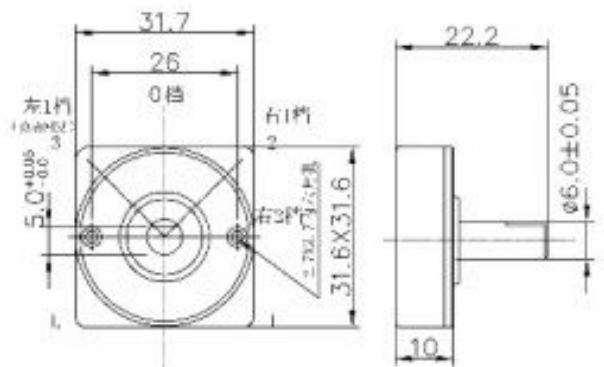
XK1 系列旋转开关  
Rotary Switches



XK1



XK1(T)



XK1(点动)

额定电压	额定电流	抗电强度	工作耐温	切换档角度	接线形式	专利
250V/125VAC	3A、6A、13A	1800V/min	55、125、150℃	22.5° 45°	裸线插入	ZL 00261740.4

XK1 系列小选择开关 主要用于电风扇，豆浆机，榨汁机，电烤箱，取暖器等小家电产品。

# XK1 系列旋转开关程序图

## Program list of XK1 series Rotary Switches

<p>XK111-1(45°)</p> <table border="1"> <tr><th>输入</th><th>输出</th><th>0档</th><th>1档</th></tr> <tr><td>L</td><td>1</td><td></td><td>●</td></tr> <tr><td></td><td>2</td><td></td><td></td></tr> <tr><td></td><td>3</td><td></td><td></td></tr> </table>	输入	输出	0档	1档	L	1		●		2				3			<p>XK133-3(45°)</p> <table border="1"> <tr><th>输入</th><th>输出</th><th>0档</th><th>1档</th><th>2档</th><th>3档</th></tr> <tr><td>L</td><td>1</td><td></td><td>●</td><td>●</td><td></td></tr> <tr><td></td><td>2</td><td></td><td></td><td>●</td><td></td></tr> <tr><td></td><td>3</td><td></td><td></td><td></td><td>●</td></tr> </table>	输入	输出	0档	1档	2档	3档	L	1		●	●			2			●			3				●	<p>XK122-5(45°)</p> <table border="1"> <tr><th>输入</th><th>输出</th><th>0档</th><th>1档</th><th>2档</th></tr> <tr><td>L</td><td>1</td><td>●</td><td></td><td></td></tr> <tr><td></td><td>2</td><td></td><td></td><td>●</td></tr> <tr><td></td><td>3</td><td></td><td></td><td></td></tr> </table>	输入	输出	0档	1档	2档	L	1	●				2			●		3				<p>XK133-2(45°)</p> <table border="1"> <tr><th>输入</th><th>输出</th><th>0档</th><th>1档</th><th>2档</th><th>3档</th></tr> <tr><td>L</td><td>1</td><td></td><td>●</td><td>●</td><td></td></tr> <tr><td></td><td>2</td><td></td><td></td><td>●</td><td>●</td></tr> <tr><td></td><td>3</td><td></td><td>●</td><td></td><td>●</td></tr> </table>	输入	输出	0档	1档	2档	3档	L	1		●	●			2			●	●		3		●		●	<p>XK123-1(45°)</p> <table border="1"> <tr><th>输入</th><th>输出</th><th>0档</th><th>1档</th><th>2档</th></tr> <tr><td>L</td><td>1</td><td>●</td><td></td><td></td></tr> <tr><td></td><td>2</td><td></td><td>●</td><td></td></tr> <tr><td></td><td>3</td><td></td><td></td><td>●</td></tr> </table>	输入	输出	0档	1档	2档	L	1	●				2		●			3			●
输入	输出	0档	1档																																																																																																									
L	1		●																																																																																																									
	2																																																																																																											
	3																																																																																																											
输入	输出	0档	1档	2档	3档																																																																																																							
L	1		●	●																																																																																																								
	2			●																																																																																																								
	3				●																																																																																																							
输入	输出	0档	1档	2档																																																																																																								
L	1	●																																																																																																										
	2			●																																																																																																								
	3																																																																																																											
输入	输出	0档	1档	2档	3档																																																																																																							
L	1		●	●																																																																																																								
	2			●	●																																																																																																							
	3		●		●																																																																																																							
输入	输出	0档	1档	2档																																																																																																								
L	1	●																																																																																																										
	2		●																																																																																																									
	3			●																																																																																																								
<p>XK122-1(45°)</p> <table border="1"> <tr><th>输入</th><th>输出</th><th>0档</th><th>1档</th><th>2档</th></tr> <tr><td>L</td><td>1</td><td></td><td>●</td><td></td></tr> <tr><td></td><td>2</td><td></td><td></td><td>●</td></tr> <tr><td></td><td>3</td><td></td><td></td><td></td></tr> </table>	输入	输出	0档	1档	2档	L	1		●			2			●		3				<p>XK122-2(45°)</p> <table border="1"> <tr><th>输入</th><th>输出</th><th>0档</th><th>1档</th><th>2档</th></tr> <tr><td>L</td><td>1</td><td></td><td>●</td><td>●</td></tr> <tr><td></td><td>2</td><td></td><td></td><td>●</td></tr> <tr><td></td><td>3</td><td></td><td></td><td></td></tr> </table>	输入	输出	0档	1档	2档	L	1		●	●		2			●		3				<p>XK122-3(45°)</p> <table border="1"> <tr><th>输入</th><th>输出</th><th>0档</th><th>1档</th><th>2档</th></tr> <tr><td>L</td><td>1</td><td></td><td>●</td><td>●</td></tr> <tr><td></td><td>2</td><td></td><td></td><td>●</td></tr> <tr><td></td><td>3</td><td></td><td>●</td><td></td></tr> </table>	输入	输出	0档	1档	2档	L	1		●	●		2			●		3		●		<p>XK122-4(45°)</p> <table border="1"> <tr><th>输入</th><th>输出</th><th>0档</th><th>1档</th><th>2档</th></tr> <tr><td>L</td><td>1</td><td>●</td><td></td><td></td></tr> <tr><td></td><td>2</td><td></td><td></td><td></td></tr> <tr><td></td><td>3</td><td></td><td></td><td>●</td></tr> </table>	输入	输出	0档	1档	2档	L	1	●				2					3			●	<p>XK123-2(22.5°)</p> <table border="1"> <tr><th>输入</th><th>输出</th><th>0档</th><th>1档</th><th>2档</th></tr> <tr><td>L</td><td>1</td><td>●</td><td>●</td><td>●</td></tr> <tr><td></td><td>2</td><td></td><td>●</td><td>●</td></tr> <tr><td></td><td>3</td><td></td><td></td><td>●</td></tr> </table>	输入	输出	0档	1档	2档	L	1	●	●	●		2		●	●		3			●				
输入	输出	0档	1档	2档																																																																																																								
L	1		●																																																																																																									
	2			●																																																																																																								
	3																																																																																																											
输入	输出	0档	1档	2档																																																																																																								
L	1		●	●																																																																																																								
	2			●																																																																																																								
	3																																																																																																											
输入	输出	0档	1档	2档																																																																																																								
L	1		●	●																																																																																																								
	2			●																																																																																																								
	3		●																																																																																																									
输入	输出	0档	1档	2档																																																																																																								
L	1	●																																																																																																										
	2																																																																																																											
	3			●																																																																																																								
输入	输出	0档	1档	2档																																																																																																								
L	1	●	●	●																																																																																																								
	2		●	●																																																																																																								
	3			●																																																																																																								
<p>XK133-1(22.5°) OR (45°)</p> <table border="1"> <tr><th>输入</th><th>输出</th><th>0档</th><th>1档</th><th>2档</th><th>3档</th></tr> <tr><td>L</td><td>1</td><td></td><td>●</td><td></td><td></td></tr> <tr><td></td><td>2</td><td></td><td></td><td>●</td><td></td></tr> <tr><td></td><td>3</td><td></td><td></td><td></td><td>●</td></tr> </table>	输入	输出	0档	1档	2档	3档	L	1		●				2			●			3				●	<p>XK133-2(22.5°)</p> <table border="1"> <tr><th>输入</th><th>输出</th><th>0档</th><th>1档</th><th>2档</th><th>3档</th></tr> <tr><td>L</td><td>1</td><td></td><td>●</td><td>●</td><td></td></tr> <tr><td></td><td>2</td><td></td><td></td><td>●</td><td>●</td></tr> <tr><td></td><td>3</td><td></td><td></td><td></td><td>●</td></tr> </table>	输入	输出	0档	1档	2档	3档	L	1		●	●			2			●	●		3				●	<p>XK133-4(22.5°)</p> <table border="1"> <tr><th>输入</th><th>输出</th><th>0档</th><th>1档</th><th>2档</th><th>3档</th></tr> <tr><td>L</td><td>1</td><td></td><td></td><td>●</td><td>●</td></tr> <tr><td></td><td>2</td><td></td><td>●</td><td></td><td>●</td></tr> <tr><td></td><td>3</td><td></td><td></td><td>●</td><td>●</td></tr> </table>	输入	输出	0档	1档	2档	3档	L	1			●	●		2		●		●		3			●	●	<p>XK133-5(22.5°)</p> <table border="1"> <tr><th>输入</th><th>输出</th><th>0档</th><th>1档</th></tr> <tr><td>L</td><td>1</td><td>●</td><td>●</td></tr> <tr><td></td><td>2</td><td></td><td></td></tr> <tr><td></td><td>3</td><td>●</td><td>●</td></tr> </table>	输入	输出	0档	1档	L	1	●	●		2				3	●	●																	
输入	输出	0档	1档	2档	3档																																																																																																							
L	1		●																																																																																																									
	2			●																																																																																																								
	3				●																																																																																																							
输入	输出	0档	1档	2档	3档																																																																																																							
L	1		●	●																																																																																																								
	2			●	●																																																																																																							
	3				●																																																																																																							
输入	输出	0档	1档	2档	3档																																																																																																							
L	1			●	●																																																																																																							
	2		●		●																																																																																																							
	3			●	●																																																																																																							
输入	输出	0档	1档																																																																																																									
L	1	●	●																																																																																																									
	2																																																																																																											
	3	●	●																																																																																																									
<p>XK133-6(22.5°)</p> <table border="1"> <tr><th>输入</th><th>输出</th><th>0档</th><th>1档</th><th>2档</th><th>3档</th></tr> <tr><td>L</td><td>1</td><td>●</td><td></td><td></td><td></td></tr> <tr><td></td><td>2</td><td>●</td><td></td><td></td><td>●</td></tr> <tr><td></td><td>3</td><td>●</td><td>●</td><td></td><td></td></tr> </table>	输入	输出	0档	1档	2档	3档	L	1	●					2	●			●		3	●	●			<p>XK133-7(22.5°)</p> <table border="1"> <tr><th>输入</th><th>输出</th><th>0档</th><th>1档</th><th>2档</th><th>3档</th></tr> <tr><td>L</td><td>1</td><td></td><td></td><td>●</td><td>●</td></tr> <tr><td></td><td>2</td><td></td><td>●</td><td></td><td>●</td></tr> <tr><td></td><td>3</td><td></td><td></td><td>●</td><td>●</td></tr> </table>	输入	输出	0档	1档	2档	3档	L	1			●	●		2		●		●		3			●	●	<p>XK133-8(22.5°)</p> <table border="1"> <tr><th>输入</th><th>输出</th><th>0档</th><th>1档</th><th>2档</th><th>3档</th></tr> <tr><td>L</td><td>1</td><td></td><td>●</td><td></td><td></td></tr> <tr><td></td><td>2</td><td></td><td>●</td><td></td><td>●</td></tr> <tr><td></td><td>3</td><td></td><td>●</td><td></td><td>●</td></tr> </table>	输入	输出	0档	1档	2档	3档	L	1		●				2		●		●		3		●		●	<p>XK133-9(22.5°)</p> <table border="1"> <tr><th>输入</th><th>输出</th><th>0档</th><th>1档</th><th>2档</th><th>3档</th></tr> <tr><td>L</td><td>1</td><td>●</td><td></td><td></td><td></td></tr> <tr><td></td><td>2</td><td></td><td></td><td></td><td></td></tr> <tr><td></td><td>3</td><td>●</td><td></td><td></td><td></td></tr> </table>	输入	输出	0档	1档	2档	3档	L	1	●					2						3	●												
输入	输出	0档	1档	2档	3档																																																																																																							
L	1	●																																																																																																										
	2	●			●																																																																																																							
	3	●	●																																																																																																									
输入	输出	0档	1档	2档	3档																																																																																																							
L	1			●	●																																																																																																							
	2		●		●																																																																																																							
	3			●	●																																																																																																							
输入	输出	0档	1档	2档	3档																																																																																																							
L	1		●																																																																																																									
	2		●		●																																																																																																							
	3		●		●																																																																																																							
输入	输出	0档	1档	2档	3档																																																																																																							
L	1	●																																																																																																										
	2																																																																																																											
	3	●																																																																																																										
<p>XK133-11(22.5°)</p> <table border="1"> <tr><th>输入</th><th>输出</th><th>0档</th><th>1档</th><th>2档</th><th>3档</th><th>4档</th></tr> <tr><td>L</td><td>1</td><td></td><td>●</td><td></td><td>●</td><td></td></tr> <tr><td></td><td>2</td><td></td><td></td><td>●</td><td></td><td>●</td></tr> <tr><td></td><td>3</td><td></td><td></td><td></td><td>●</td><td>●</td></tr> </table>	输入	输出	0档	1档	2档	3档	4档	L	1		●		●			2			●		●		3				●	●	<p>XK133-13(22.5°)</p> <table border="1"> <tr><th>输入</th><th>输出</th><th>0档</th><th>1档</th><th>2档</th><th>3档</th></tr> <tr><td>L</td><td>1</td><td></td><td>●</td><td></td><td>●</td></tr> <tr><td></td><td>2</td><td></td><td></td><td>●</td><td>●</td></tr> <tr><td></td><td>3</td><td></td><td></td><td></td><td>●</td></tr> </table>	输入	输出	0档	1档	2档	3档	L	1		●		●		2			●	●		3				●	<p>XK133-14(22.5°)</p> <table border="1"> <tr><th>输入</th><th>输出</th><th>0档</th><th>1档</th><th>2档</th><th>3档</th></tr> <tr><td>L</td><td>1</td><td></td><td>●</td><td></td><td>●</td></tr> <tr><td></td><td>2</td><td></td><td></td><td>●</td><td>●</td></tr> <tr><td></td><td>3</td><td></td><td></td><td></td><td></td></tr> </table>	输入	输出	0档	1档	2档	3档	L	1		●		●		2			●	●		3					<p>XK133-15(45°)</p> <table border="1"> <tr><th>输入</th><th>输出</th><th>0档</th><th>1档</th><th>2档</th></tr> <tr><td>L</td><td>1</td><td>●</td><td></td><td></td></tr> <tr><td></td><td>2</td><td></td><td></td><td>●</td></tr> <tr><td></td><td>3</td><td></td><td>●</td><td></td></tr> </table>	输入	输出	0档	1档	2档	L	1	●				2			●		3		●										
输入	输出	0档	1档	2档	3档	4档																																																																																																						
L	1		●		●																																																																																																							
	2			●		●																																																																																																						
	3				●	●																																																																																																						
输入	输出	0档	1档	2档	3档																																																																																																							
L	1		●		●																																																																																																							
	2			●	●																																																																																																							
	3				●																																																																																																							
输入	输出	0档	1档	2档	3档																																																																																																							
L	1		●		●																																																																																																							
	2			●	●																																																																																																							
	3																																																																																																											
输入	输出	0档	1档	2档																																																																																																								
L	1	●																																																																																																										
	2			●																																																																																																								
	3		●																																																																																																									

程序接受定制，请联系我们。

We accept custom design program, please contact with us.

<http://www.czjinhe.com>

jhdq@czjinhe.com

zlyb@hotmail.com

常州金和电子有限公司

江苏省常州市新北区电子园新科路

电话 TEL: +86-519- 85718888 0086-13651506188

传真 FAX: +86-519- 85719888

Changzhou Jinhe Electronic Co., Ltd

Xinke Road, E-park, Xinbei Dist, Changzhou, Jiangsu, China

常州市金和电器有限公司

江苏省常州市新北区魏村镇

电话 TEL: +86-519- 85710001 85710002

Changzhou Jinhe Electrics Co., Ltd

Weicun Town, Xinbei Dist, Changzhou, Jiangsu, China.