

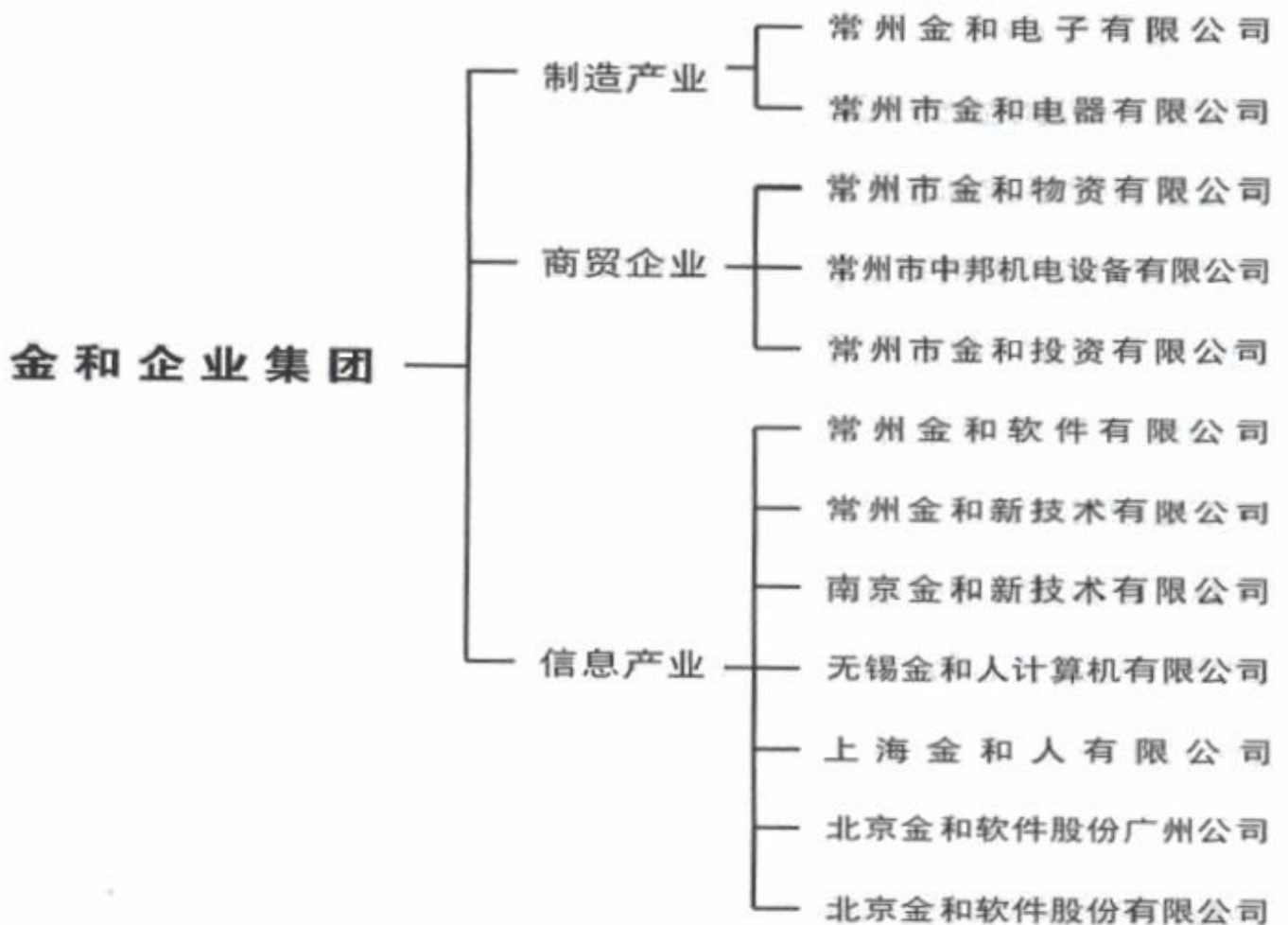


JINHE®



金和企业

企业集团组织结构:



信息产业已经上市

XK2 系列旋转开关程序图

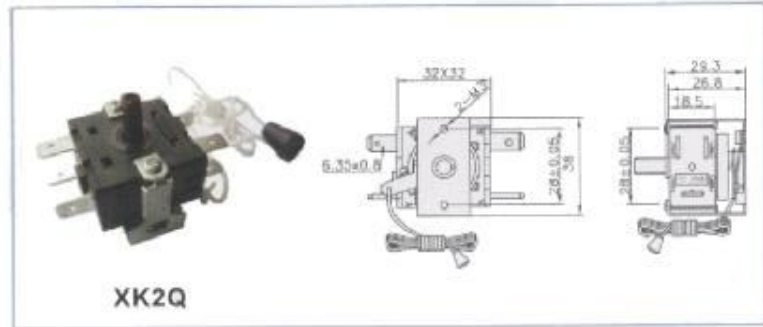
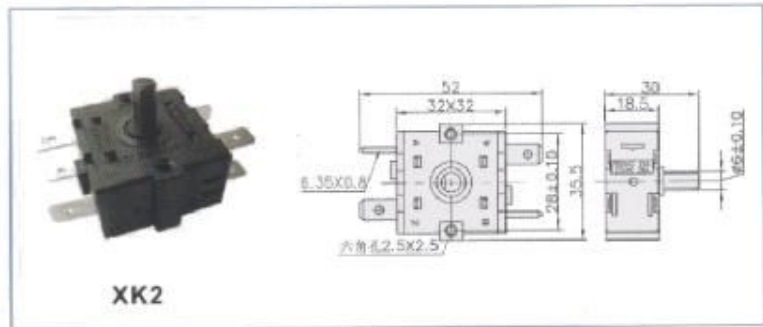
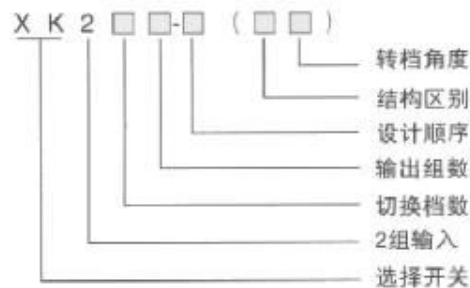
Program list of XK2 series Rotary Switches

专利产品
PATENTED

XK2系列选择开关系我司历经三年时间自行研制开发的专利产品，经十余年的投放市场并不断改良提高，按使用要求分别有普通型、大功率型、耐高温型等特殊性能。

XK2系列选择开关主要用于各种电暖气、电热油汀、暖风机、电热水器、电烤箱、电暖浴霸、窗机空调器等家用电器、工业用电器及其它类似的电器设备。

型号命名：

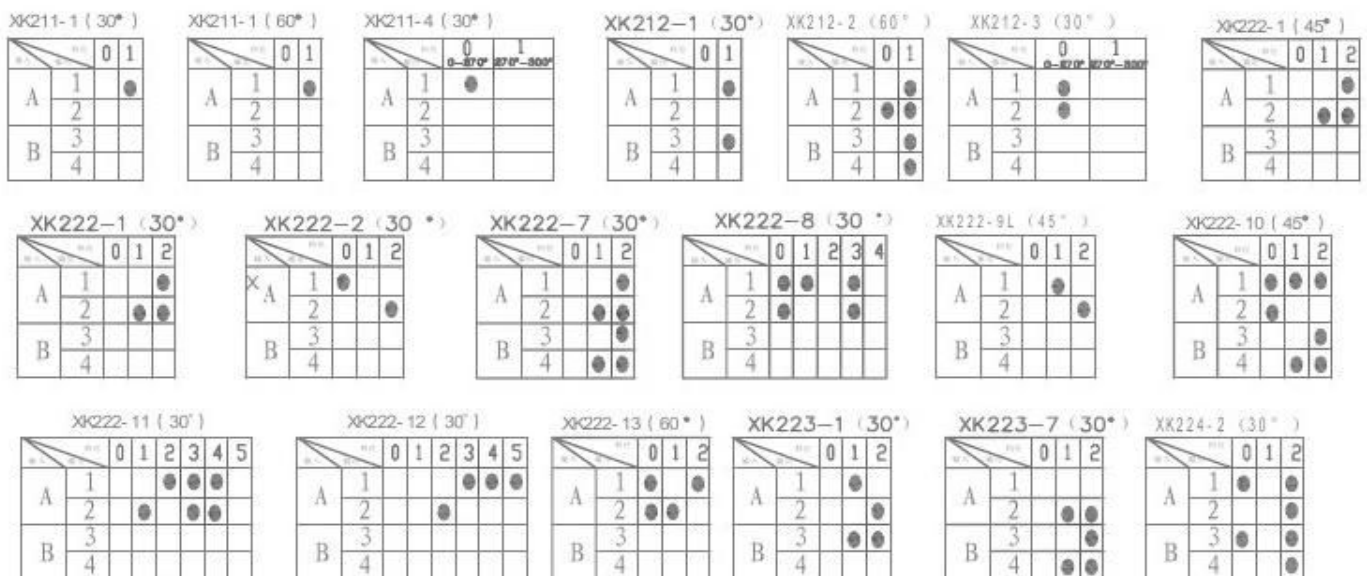


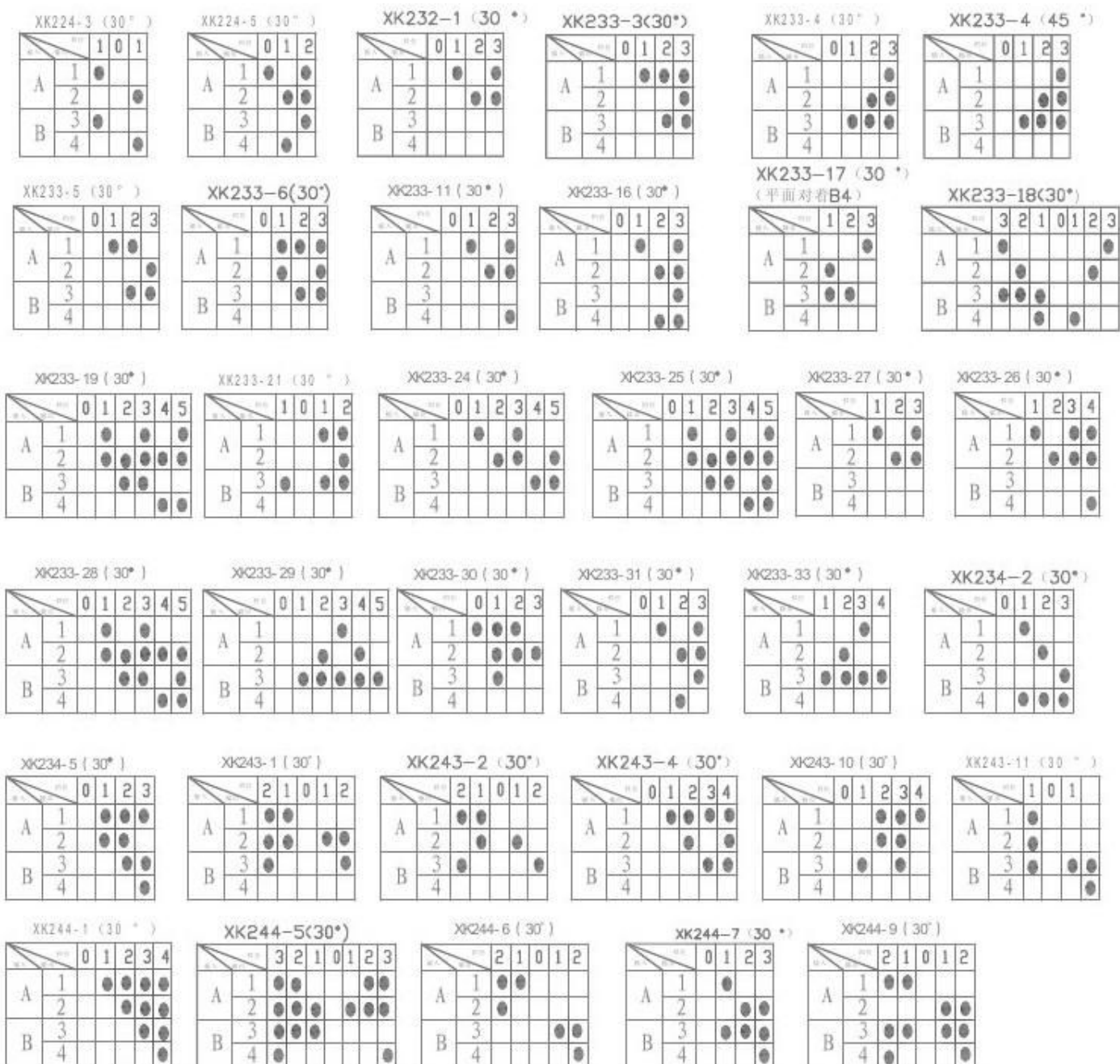
主要技术性能指标

结构	结构区别	额定功率	额定电压	抗电强度	工作耐温	切换档角度	端子型式
普通型	弹簧桥勾	10A, 15A	250V/125VAC	1800V/min	55℃/125℃	30° 45° 60°	6.35*0.8, Φ1.8孔, 水滴孔
大功率型	连体桥勾L	15A, 26A	250V/125VAC	1800V/min	55℃/125℃	30° 45° 60°	6.35*0.8, Φ1.8孔, 水滴孔
耐高温型	电木盖板	10, 15, 26A	250V/125VAC	1800V/min	125℃/150℃	30° 45° 60°	6.35*0.8, Φ1.8孔, 水滴孔

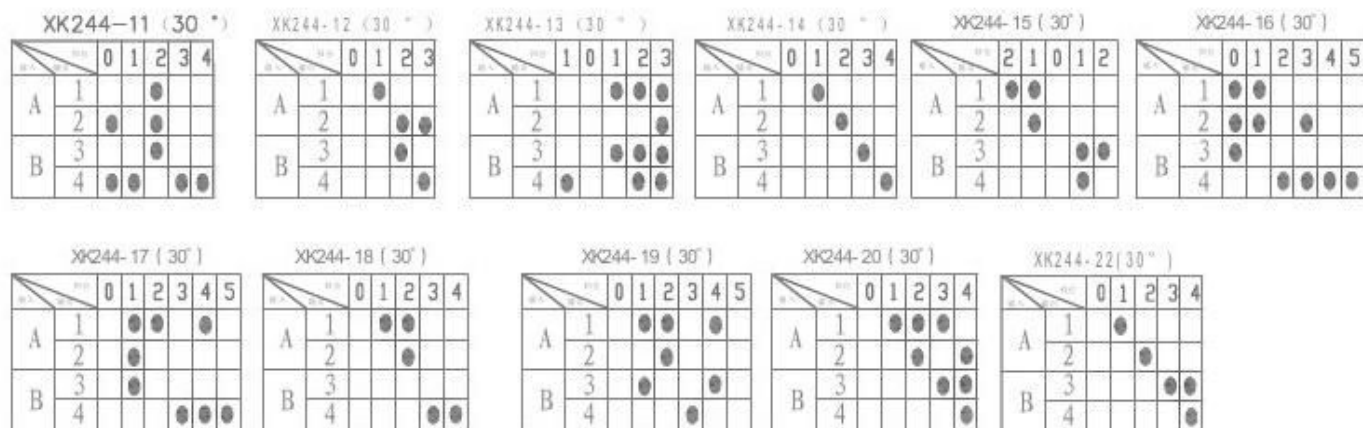
注：①电木盖板适用焊接端子；②360°旋转的用Q表示；③拉绳机构式需另注明。

Xk2系列选择开关部分功能档位切换程序图：（有一百余种可供选用）





XK2系列型选择开关档位程序图（表I）



XK2 系列型选择开关档位程序图 (表III)

<p>XK211-1Q (30°)</p> <table border="1"> <tr><td></td><td></td><td>0</td><td>1</td></tr> <tr><td>A</td><td>1</td><td>●</td><td></td></tr> <tr><td>A</td><td>2</td><td></td><td></td></tr> <tr><td>B</td><td>3</td><td></td><td></td></tr> <tr><td>B</td><td>4</td><td></td><td></td></tr> </table>			0	1	A	1	●		A	2			B	3			B	4			<p>XK211-1Q (45°)</p> <table border="1"> <tr><td></td><td></td><td>0</td><td>1</td></tr> <tr><td>A</td><td>1</td><td>●</td><td></td></tr> <tr><td>A</td><td>2</td><td></td><td></td></tr> <tr><td>B</td><td>3</td><td></td><td></td></tr> <tr><td>B</td><td>4</td><td></td><td></td></tr> </table>			0	1	A	1	●		A	2			B	3			B	4			<p>XK222-3Q (30°)</p> <table border="1"> <tr><td></td><td></td><td>0</td><td>1</td><td>2</td></tr> <tr><td>A</td><td>1</td><td>●</td><td>●</td><td></td></tr> <tr><td>A</td><td>2</td><td></td><td>●</td><td>●</td></tr> <tr><td>B</td><td>3</td><td></td><td></td><td></td></tr> <tr><td>B</td><td>4</td><td></td><td></td><td></td></tr> </table>			0	1	2	A	1	●	●		A	2		●	●	B	3				B	4				<p>XK222-3Q (60°)</p> <table border="1"> <tr><td></td><td></td><td>0</td><td>1</td><td>2</td></tr> <tr><td>A</td><td>1</td><td>●</td><td>●</td><td></td></tr> <tr><td>A</td><td>2</td><td></td><td>●</td><td>●</td></tr> <tr><td>B</td><td>3</td><td></td><td></td><td></td></tr> <tr><td>B</td><td>4</td><td></td><td></td><td></td></tr> </table>			0	1	2	A	1	●	●		A	2		●	●	B	3				B	4				<p>XK232-5Q (45°)</p> <table border="1"> <tr><td></td><td></td><td>0</td><td>1</td><td>2</td><td>3</td></tr> <tr><td>A</td><td>1</td><td>●</td><td>●</td><td>●</td><td></td></tr> <tr><td>A</td><td>2</td><td></td><td>●</td><td>●</td><td></td></tr> <tr><td>B</td><td>3</td><td></td><td></td><td></td><td></td></tr> <tr><td>B</td><td>4</td><td></td><td></td><td></td><td></td></tr> </table>			0	1	2	3	A	1	●	●	●		A	2		●	●		B	3					B	4					<p>XK233-1(30°)Q</p> <table border="1"> <tr><td></td><td></td><td>0</td><td>1</td><td>2</td><td>3</td></tr> <tr><td>A</td><td>1</td><td></td><td>●</td><td></td><td>●</td></tr> <tr><td>A</td><td>2</td><td></td><td></td><td>●</td><td>●</td></tr> <tr><td>B</td><td>3</td><td></td><td>●</td><td>●</td><td>●</td></tr> <tr><td>B</td><td>4</td><td></td><td></td><td></td><td></td></tr> </table>			0	1	2	3	A	1		●		●	A	2			●	●	B	3		●	●	●	B	4																																						
		0	1																																																																																																																																																																																										
A	1	●																																																																																																																																																																																											
A	2																																																																																																																																																																																												
B	3																																																																																																																																																																																												
B	4																																																																																																																																																																																												
		0	1																																																																																																																																																																																										
A	1	●																																																																																																																																																																																											
A	2																																																																																																																																																																																												
B	3																																																																																																																																																																																												
B	4																																																																																																																																																																																												
		0	1	2																																																																																																																																																																																									
A	1	●	●																																																																																																																																																																																										
A	2		●	●																																																																																																																																																																																									
B	3																																																																																																																																																																																												
B	4																																																																																																																																																																																												
		0	1	2																																																																																																																																																																																									
A	1	●	●																																																																																																																																																																																										
A	2		●	●																																																																																																																																																																																									
B	3																																																																																																																																																																																												
B	4																																																																																																																																																																																												
		0	1	2	3																																																																																																																																																																																								
A	1	●	●	●																																																																																																																																																																																									
A	2		●	●																																																																																																																																																																																									
B	3																																																																																																																																																																																												
B	4																																																																																																																																																																																												
		0	1	2	3																																																																																																																																																																																								
A	1		●		●																																																																																																																																																																																								
A	2			●	●																																																																																																																																																																																								
B	3		●	●	●																																																																																																																																																																																								
B	4																																																																																																																																																																																												
<p>XK233-1Q (45°)</p> <table border="1"> <tr><td></td><td></td><td>0</td><td>1</td><td>2</td><td>3</td></tr> <tr><td>A</td><td>1</td><td>●</td><td></td><td>●</td><td></td></tr> <tr><td>A</td><td>2</td><td></td><td></td><td>●</td><td>●</td></tr> <tr><td>B</td><td>3</td><td></td><td>●</td><td>●</td><td>●</td></tr> <tr><td>B</td><td>4</td><td></td><td></td><td></td><td></td></tr> </table>			0	1	2	3	A	1	●		●		A	2			●	●	B	3		●	●	●	B	4					<p>XK233-4Q (45°)</p> <table border="1"> <tr><td></td><td></td><td>0</td><td>1</td><td>2</td><td>3</td></tr> <tr><td>A</td><td>1</td><td></td><td></td><td></td><td>●</td></tr> <tr><td>A</td><td>2</td><td></td><td></td><td>●</td><td>●</td></tr> <tr><td>B</td><td>3</td><td></td><td>●</td><td>●</td><td>●</td></tr> <tr><td>B</td><td>4</td><td></td><td></td><td></td><td></td></tr> </table>			0	1	2	3	A	1				●	A	2			●	●	B	3		●	●	●	B	4					<p>XK233-15Q (45°)</p> <table border="1"> <tr><td></td><td></td><td>0</td><td>1</td><td>2</td><td>3</td><td>4</td><td>5</td><td>6</td><td>7</td></tr> <tr><td>A</td><td>1</td><td>●</td><td>●</td><td>●</td><td>●</td><td>●</td><td></td><td></td><td></td></tr> <tr><td>A</td><td>2</td><td></td><td>●</td><td>●</td><td></td><td></td><td>●</td><td>●</td><td></td></tr> <tr><td>B</td><td>3</td><td></td><td>●</td><td>●</td><td></td><td></td><td></td><td></td><td></td></tr> <tr><td>B</td><td>4</td><td></td><td></td><td></td><td></td><td></td><td></td><td></td><td></td></tr> </table>			0	1	2	3	4	5	6	7	A	1	●	●	●	●	●				A	2		●	●			●	●		B	3		●	●						B	4									<p>XK234-3Q (45°)</p> <table border="1"> <tr><td></td><td></td><td>0</td><td>1</td><td>2</td><td>3</td></tr> <tr><td>A</td><td>1</td><td></td><td>●</td><td>●</td><td></td></tr> <tr><td>A</td><td>2</td><td></td><td>●</td><td>●</td><td></td></tr> <tr><td>B</td><td>3</td><td></td><td></td><td>●</td><td>●</td></tr> <tr><td>B</td><td>4</td><td></td><td>●</td><td>●</td><td></td></tr> </table>			0	1	2	3	A	1		●	●		A	2		●	●		B	3			●	●	B	4		●	●		<p>XK222-6Q (60°)</p> <table border="1"> <tr><td></td><td></td><td>0</td><td>1</td><td>2</td><td>3</td><td>4</td><td>5</td></tr> <tr><td>A</td><td>1</td><td></td><td>●</td><td></td><td></td><td></td><td>●</td></tr> <tr><td>A</td><td>2</td><td></td><td>●</td><td>●</td><td></td><td>●</td><td>●</td></tr> <tr><td>B</td><td>3</td><td></td><td></td><td></td><td></td><td></td><td></td></tr> <tr><td>B</td><td>4</td><td></td><td></td><td></td><td></td><td></td><td></td></tr> </table>			0	1	2	3	4	5	A	1		●				●	A	2		●	●		●	●	B	3							B	4											
		0	1	2	3																																																																																																																																																																																								
A	1	●		●																																																																																																																																																																																									
A	2			●	●																																																																																																																																																																																								
B	3		●	●	●																																																																																																																																																																																								
B	4																																																																																																																																																																																												
		0	1	2	3																																																																																																																																																																																								
A	1				●																																																																																																																																																																																								
A	2			●	●																																																																																																																																																																																								
B	3		●	●	●																																																																																																																																																																																								
B	4																																																																																																																																																																																												
		0	1	2	3	4	5	6	7																																																																																																																																																																																				
A	1	●	●	●	●	●																																																																																																																																																																																							
A	2		●	●			●	●																																																																																																																																																																																					
B	3		●	●																																																																																																																																																																																									
B	4																																																																																																																																																																																												
		0	1	2	3																																																																																																																																																																																								
A	1		●	●																																																																																																																																																																																									
A	2		●	●																																																																																																																																																																																									
B	3			●	●																																																																																																																																																																																								
B	4		●	●																																																																																																																																																																																									
		0	1	2	3	4	5																																																																																																																																																																																						
A	1		●				●																																																																																																																																																																																						
A	2		●	●		●	●																																																																																																																																																																																						
B	3																																																																																																																																																																																												
B	4																																																																																																																																																																																												
<p>XK224-4Q (60°)</p> <table border="1"> <tr><td></td><td></td><td>0</td><td>1</td><td>2</td></tr> <tr><td>A</td><td>1</td><td></td><td>●</td><td>●</td></tr> <tr><td>A</td><td>2</td><td></td><td></td><td>●</td></tr> <tr><td>B</td><td>3</td><td></td><td>●</td><td></td></tr> <tr><td>B</td><td>4</td><td></td><td></td><td>●</td></tr> </table>			0	1	2	A	1		●	●	A	2			●	B	3		●		B	4			●	<p>XK233-7Q (60°)</p> <table border="1"> <tr><td></td><td></td><td>0</td><td>1</td><td>2</td><td>3</td><td>4</td><td>5</td></tr> <tr><td>A</td><td>1</td><td></td><td></td><td></td><td></td><td>●</td><td>●</td></tr> <tr><td>A</td><td>2</td><td></td><td>●</td><td>●</td><td></td><td>●</td><td>●</td></tr> <tr><td>B</td><td>3</td><td></td><td></td><td>●</td><td>●</td><td></td><td></td></tr> <tr><td>B</td><td>4</td><td></td><td></td><td></td><td></td><td></td><td></td></tr> </table>			0	1	2	3	4	5	A	1					●	●	A	2		●	●		●	●	B	3			●	●			B	4							<p>XK233-8Q (60°)</p> <table border="1"> <tr><td></td><td></td><td>0</td><td>1</td><td>2</td><td>3</td><td>4</td><td>5</td></tr> <tr><td>A</td><td>1</td><td></td><td>●</td><td></td><td></td><td></td><td>●</td></tr> <tr><td>A</td><td>2</td><td></td><td></td><td>●</td><td>●</td><td></td><td></td></tr> <tr><td>B</td><td>3</td><td></td><td>●</td><td>●</td><td></td><td></td><td></td></tr> <tr><td>B</td><td>4</td><td></td><td></td><td></td><td></td><td></td><td></td></tr> </table>			0	1	2	3	4	5	A	1		●				●	A	2			●	●			B	3		●	●				B	4							<p>XK233-32Q (60°)</p> <table border="1"> <tr><td></td><td></td><td>0</td><td>1</td><td>2</td><td>3</td><td>4</td><td>5</td></tr> <tr><td>A</td><td>1</td><td></td><td>●</td><td></td><td></td><td>●</td><td></td></tr> <tr><td>A</td><td>2</td><td></td><td></td><td>●</td><td></td><td>●</td><td></td></tr> <tr><td>B</td><td>3</td><td></td><td></td><td></td><td>●</td><td>●</td><td></td></tr> <tr><td>B</td><td>4</td><td></td><td></td><td></td><td></td><td></td><td></td></tr> </table>			0	1	2	3	4	5	A	1		●			●		A	2			●		●		B	3				●	●		B	4							<p>XK233-34Q (60°)</p> <table border="1"> <tr><td></td><td></td><td>0</td><td>1</td><td>2</td><td>3</td><td>4</td><td>5</td></tr> <tr><td>A</td><td>1</td><td></td><td></td><td></td><td>●</td><td>●</td><td>●</td></tr> <tr><td>A</td><td>2</td><td></td><td>●</td><td>●</td><td></td><td>●</td><td>●</td></tr> <tr><td>B</td><td>3</td><td></td><td></td><td>●</td><td>●</td><td></td><td></td></tr> <tr><td>B</td><td>4</td><td></td><td></td><td></td><td></td><td></td><td></td></tr> </table>			0	1	2	3	4	5	A	1				●	●	●	A	2		●	●		●	●	B	3			●	●			B	4						
		0	1	2																																																																																																																																																																																									
A	1		●	●																																																																																																																																																																																									
A	2			●																																																																																																																																																																																									
B	3		●																																																																																																																																																																																										
B	4			●																																																																																																																																																																																									
		0	1	2	3	4	5																																																																																																																																																																																						
A	1					●	●																																																																																																																																																																																						
A	2		●	●		●	●																																																																																																																																																																																						
B	3			●	●																																																																																																																																																																																								
B	4																																																																																																																																																																																												
		0	1	2	3	4	5																																																																																																																																																																																						
A	1		●				●																																																																																																																																																																																						
A	2			●	●																																																																																																																																																																																								
B	3		●	●																																																																																																																																																																																									
B	4																																																																																																																																																																																												
		0	1	2	3	4	5																																																																																																																																																																																						
A	1		●			●																																																																																																																																																																																							
A	2			●		●																																																																																																																																																																																							
B	3				●	●																																																																																																																																																																																							
B	4																																																																																																																																																																																												
		0	1	2	3	4	5																																																																																																																																																																																						
A	1				●	●	●																																																																																																																																																																																						
A	2		●	●		●	●																																																																																																																																																																																						
B	3			●	●																																																																																																																																																																																								
B	4																																																																																																																																																																																												
<p>XK233-20Q (90°)</p> <table border="1"> <tr><td></td><td></td><td>0</td><td>1</td><td>2</td><td>3</td></tr> <tr><td>A</td><td>1</td><td>●</td><td>●</td><td>●</td><td></td></tr> <tr><td>A</td><td>2</td><td></td><td>●</td><td></td><td></td></tr> <tr><td>B</td><td>3</td><td></td><td></td><td></td><td>●</td></tr> <tr><td>B</td><td>4</td><td></td><td></td><td></td><td>●</td></tr> </table>			0	1	2	3	A	1	●	●	●		A	2		●			B	3				●	B	4				●	<p>XK244-21Q (45°)</p> <table border="1"> <tr><td></td><td></td><td>0</td><td>1</td><td>2</td><td>3</td><td>4</td><td>5</td><td>6</td><td>7</td></tr> <tr><td>A</td><td>1</td><td></td><td></td><td></td><td>●</td><td></td><td></td><td></td><td>●</td></tr> <tr><td>A</td><td>2</td><td></td><td></td><td>●</td><td>●</td><td></td><td>●</td><td>●</td><td></td></tr> <tr><td>B</td><td>3</td><td></td><td>●</td><td>●</td><td></td><td>●</td><td>●</td><td></td><td></td></tr> <tr><td>B</td><td>4</td><td></td><td>●</td><td>●</td><td></td><td></td><td></td><td></td><td></td></tr> </table>			0	1	2	3	4	5	6	7	A	1				●				●	A	2			●	●		●	●		B	3		●	●		●	●			B	4		●	●						<p>XK244-23(30°)Q</p> <table border="1"> <tr><td></td><td></td><td>0</td><td>1</td><td>2</td><td>3</td><td>4</td></tr> <tr><td>A</td><td>1</td><td></td><td>●</td><td>●</td><td>●</td><td></td></tr> <tr><td>A</td><td>2</td><td></td><td></td><td>●</td><td></td><td>●</td></tr> <tr><td>B</td><td>3</td><td></td><td>●</td><td>●</td><td></td><td>●</td></tr> <tr><td>B</td><td>4</td><td></td><td></td><td></td><td>●</td><td></td></tr> </table>			0	1	2	3	4	A	1		●	●	●		A	2			●		●	B	3		●	●		●	B	4				●																																																																									
		0	1	2	3																																																																																																																																																																																								
A	1	●	●	●																																																																																																																																																																																									
A	2		●																																																																																																																																																																																										
B	3				●																																																																																																																																																																																								
B	4				●																																																																																																																																																																																								
		0	1	2	3	4	5	6	7																																																																																																																																																																																				
A	1				●				●																																																																																																																																																																																				
A	2			●	●		●	●																																																																																																																																																																																					
B	3		●	●		●	●																																																																																																																																																																																						
B	4		●	●																																																																																																																																																																																									
		0	1	2	3	4																																																																																																																																																																																							
A	1		●	●	●																																																																																																																																																																																								
A	2			●		●																																																																																																																																																																																							
B	3		●	●		●																																																																																																																																																																																							
B	4				●																																																																																																																																																																																								

常州金和电子有限公司

江苏省常州市新北区电子园新科路

电话 TEL: +86-519- 85768888 85718888

传真 FAX: +86-519- 85719888

Changzhou Jinhe Electronic Co., Ltd

Xinke Road, E-park, Xinbei Dist, Changzhou, Jiangsu, China

常州市金和电器有限公司

江苏省常州市新北区魏村镇

电话 TEL: +86-519- 85710001 85710002

Changzhou Jinhe Electric Co., Ltd

Weicun Town, Xinbei Dist, Changzhou, Jiangsu, China.

<http://www.czjinhe.com>

zlyb@hotmail.com